

# Les volumes SOLUTIONS



Défi 1 : Combien de boîtes de noix de cajou peut-on stocker dans la caisse ci-dessus ?

6 boîtes sur la longueur  
4 boîtes sur la largeur  
4 boîtes en hauteur  
 $6 \times 4 \times 4 = 96$  boîtes en tout


57 cm (intérieur)

37 cm

Défi 2 : Et dans la caisse ci-dessous ?

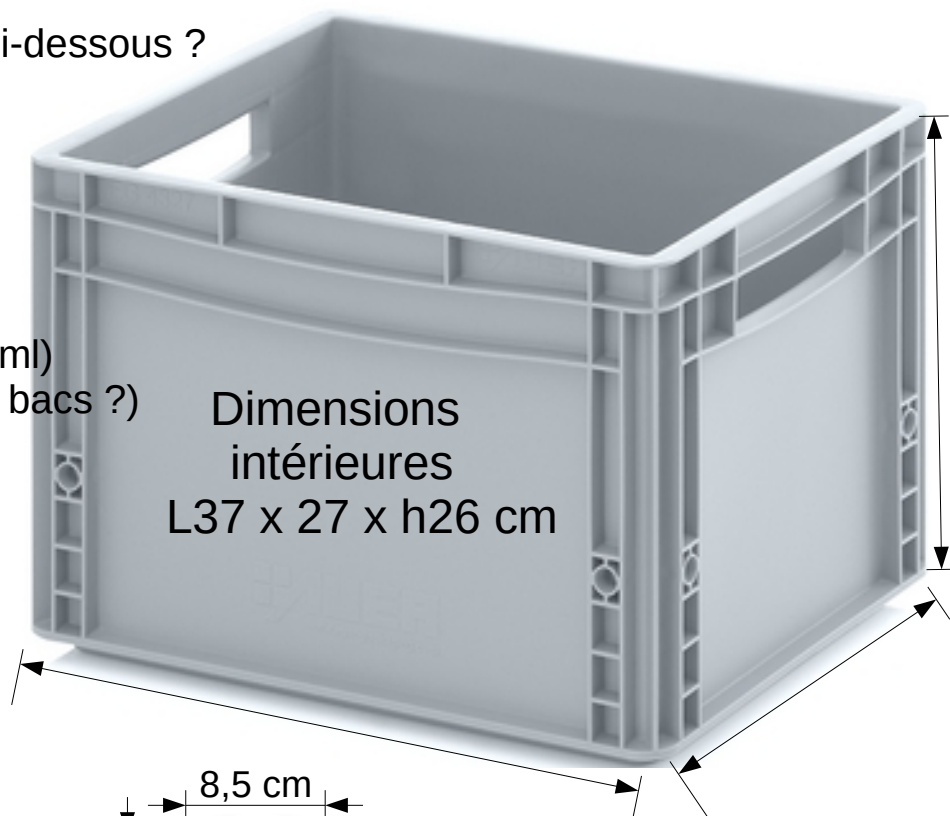
4 boîtes sur la longueur  
3 boîtes sur la largeur  
3 boîtes en hauteur  
 $4 \times 3 \times 3 = 36$  boîtes

(Défi 3 : Combien de  $\text{cm}^3$  (ml) peuvent contenir ces deux bacs ?)

$57\text{cm} \times 37\text{cm} \times 30,5\text{cm}$   
 $= 64324,5 \text{ cm}^3$  (ml)   
soit 64,3245 litres

$37\text{cm} \times 27\text{cm} \times 26\text{cm}$   
 $= 25974 \text{ cm}^3$  (ml)  
soit 25,974 litres

En tout  $90\,298,5 \text{ cm}^3$  ou ml



Bruno Dobbelstein